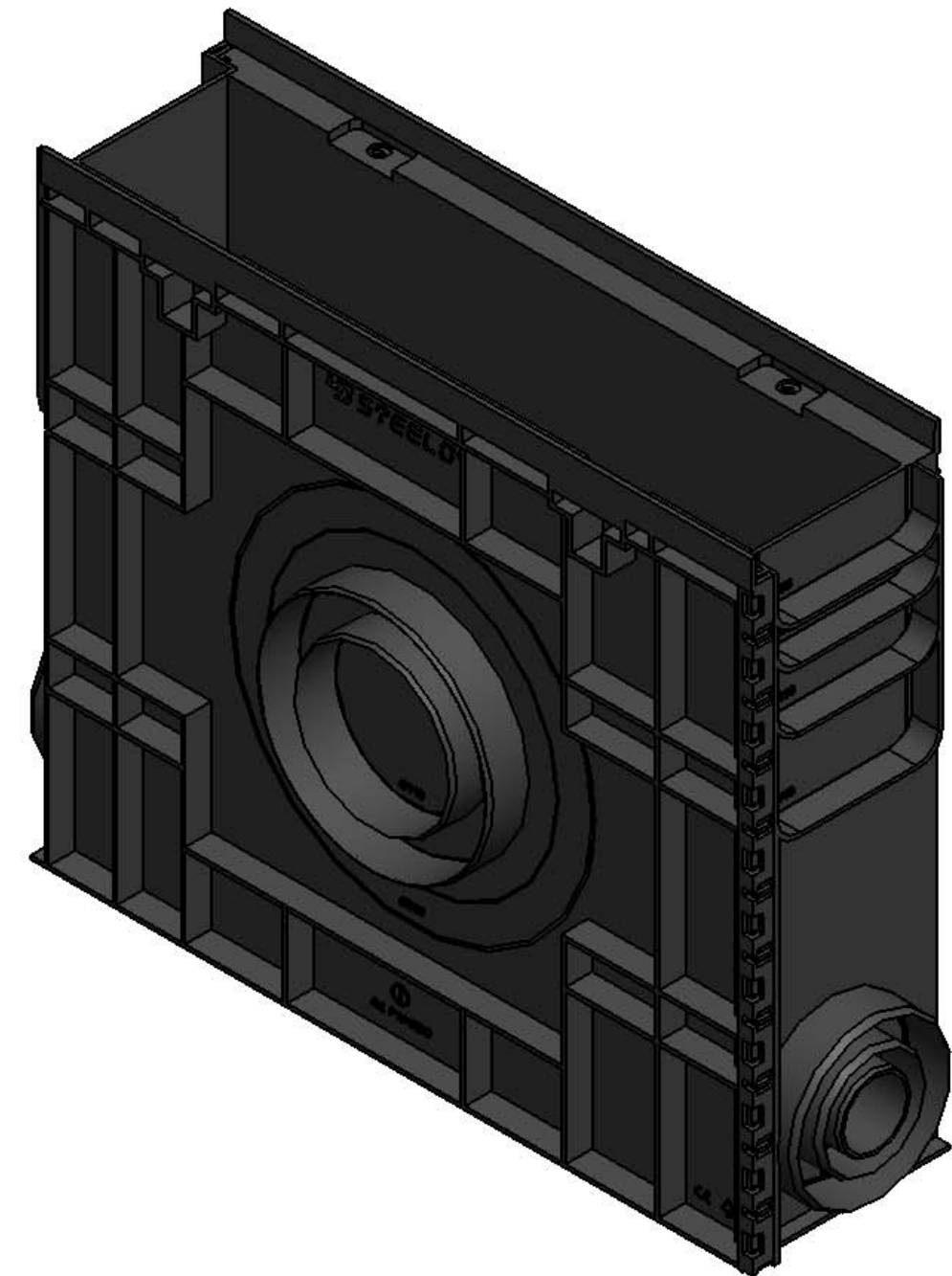
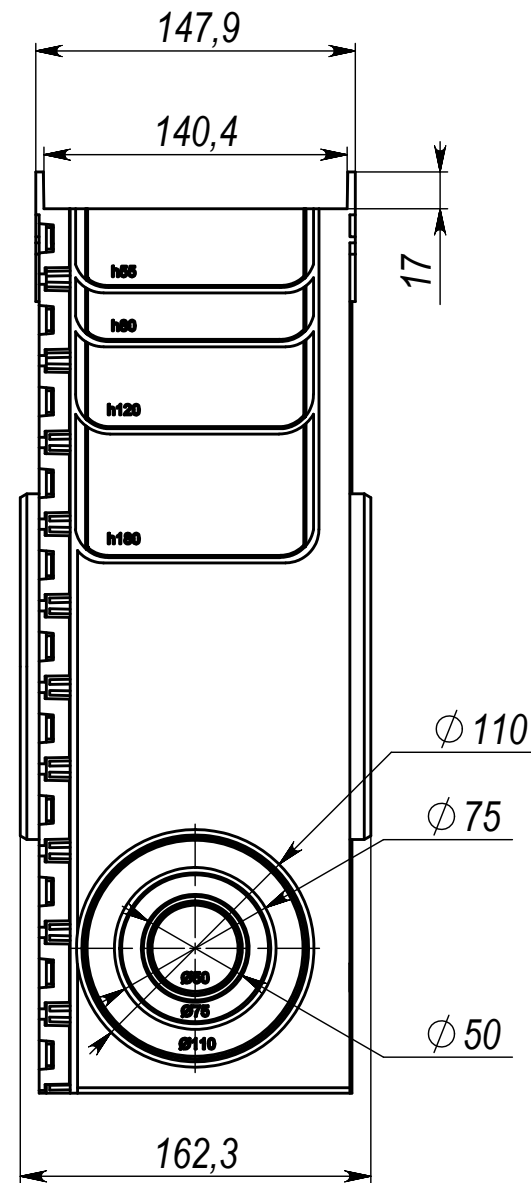
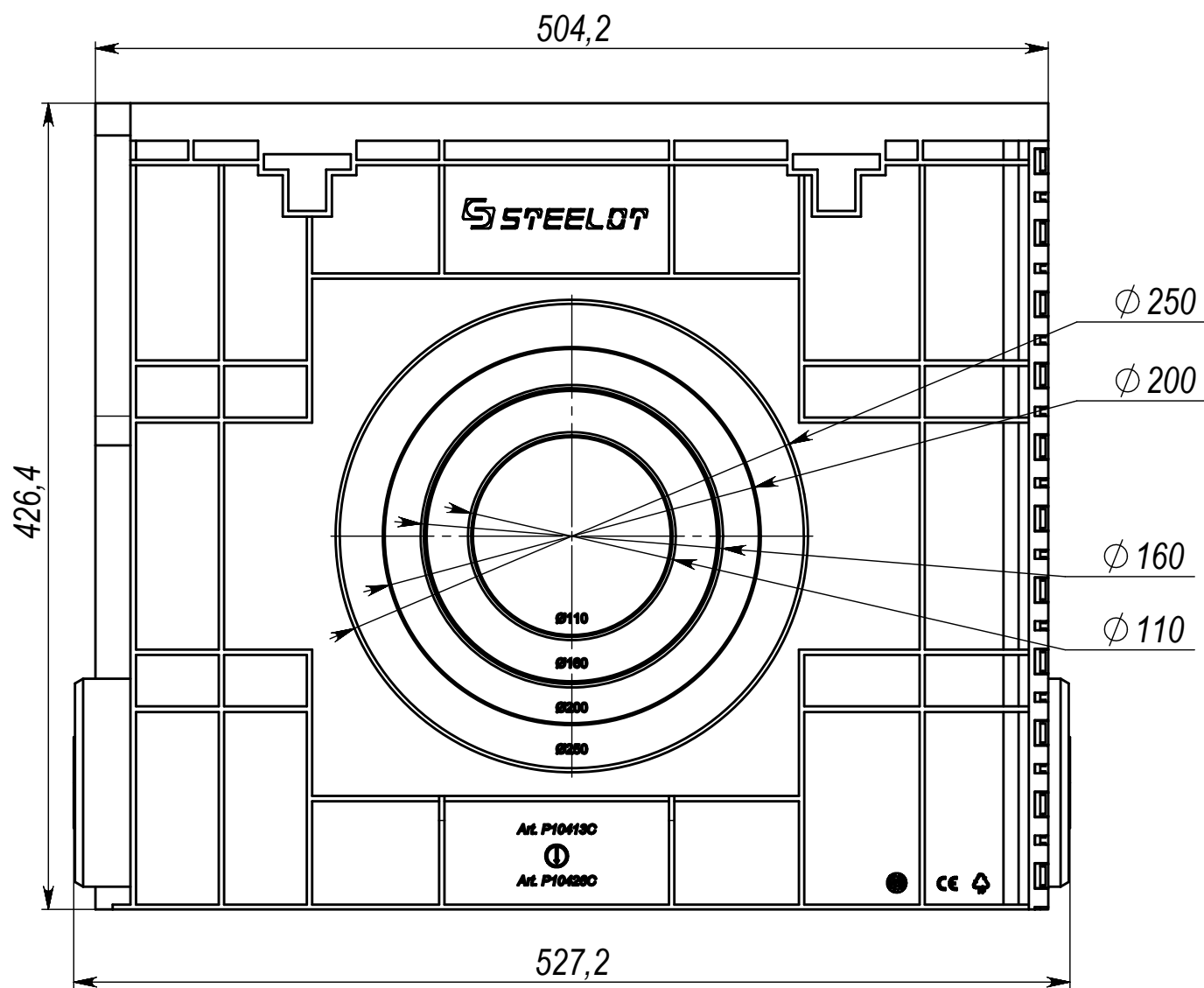


Арт. P10426C



Име. № подл.	Подпись и дата
Име. инв. №	Име. № дубл.
Взам. инв. №	Подпись и дата
Име. № подл.	Подпись и дата

					Арт. P10426C			
Изм.	Лист	№ докум.	Подп.	Дата	Пескоуловитель DN100 H426 высокий борт	Лит.	Масса	Масштаб
Разраб.				30.11.18			2,25	1:3.5
Пров.						Лист	Листов 1	
Т. контр.						Полипропилен		
Н. контр.								
Утв.					STEELOP			