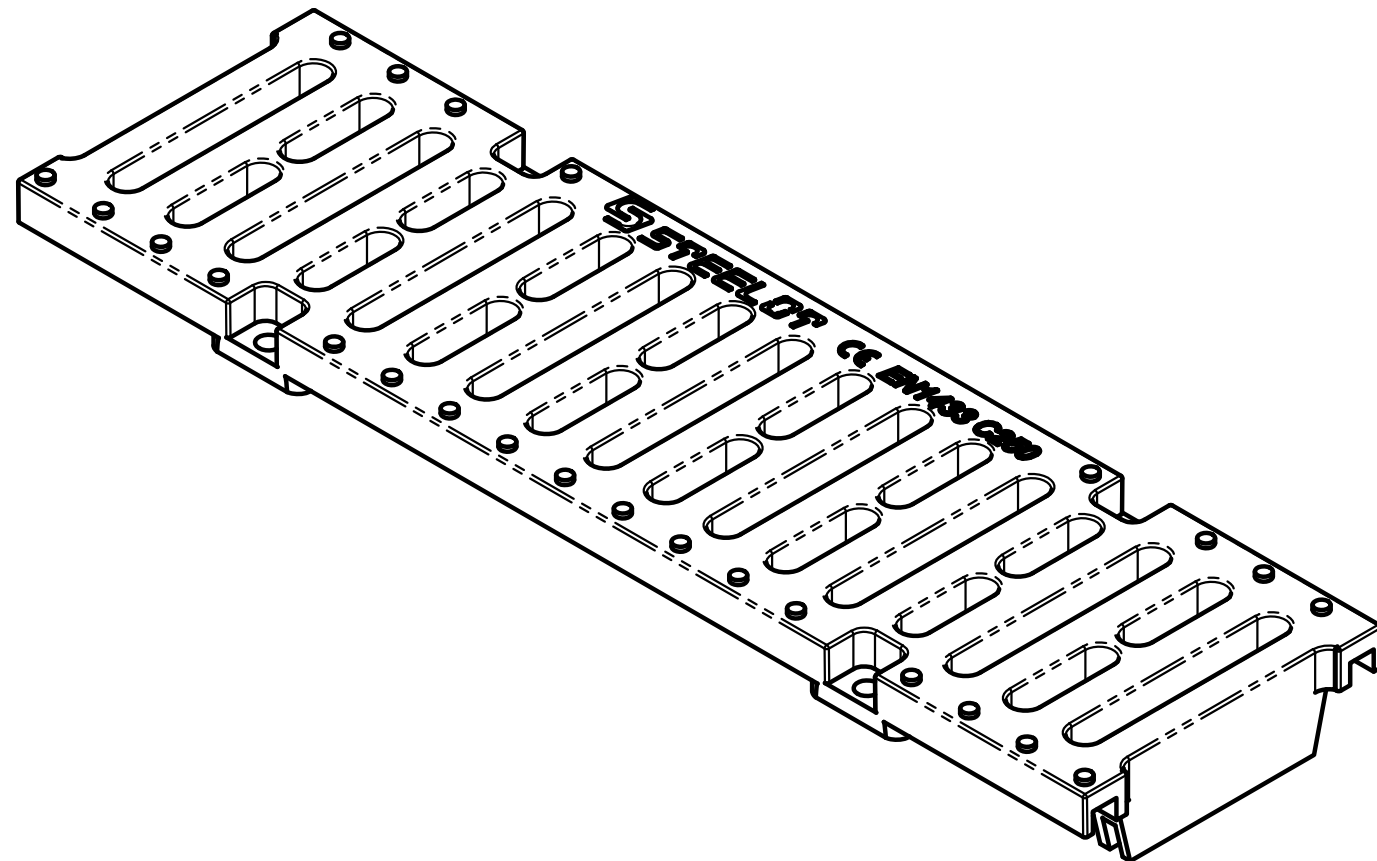
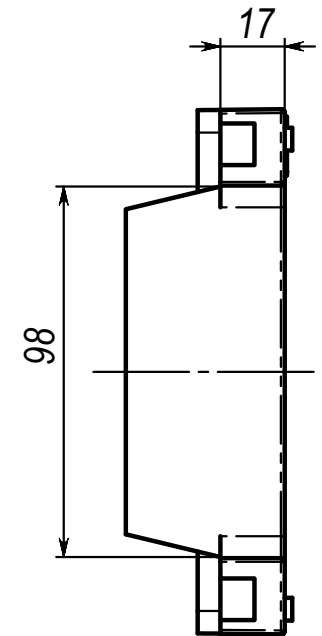
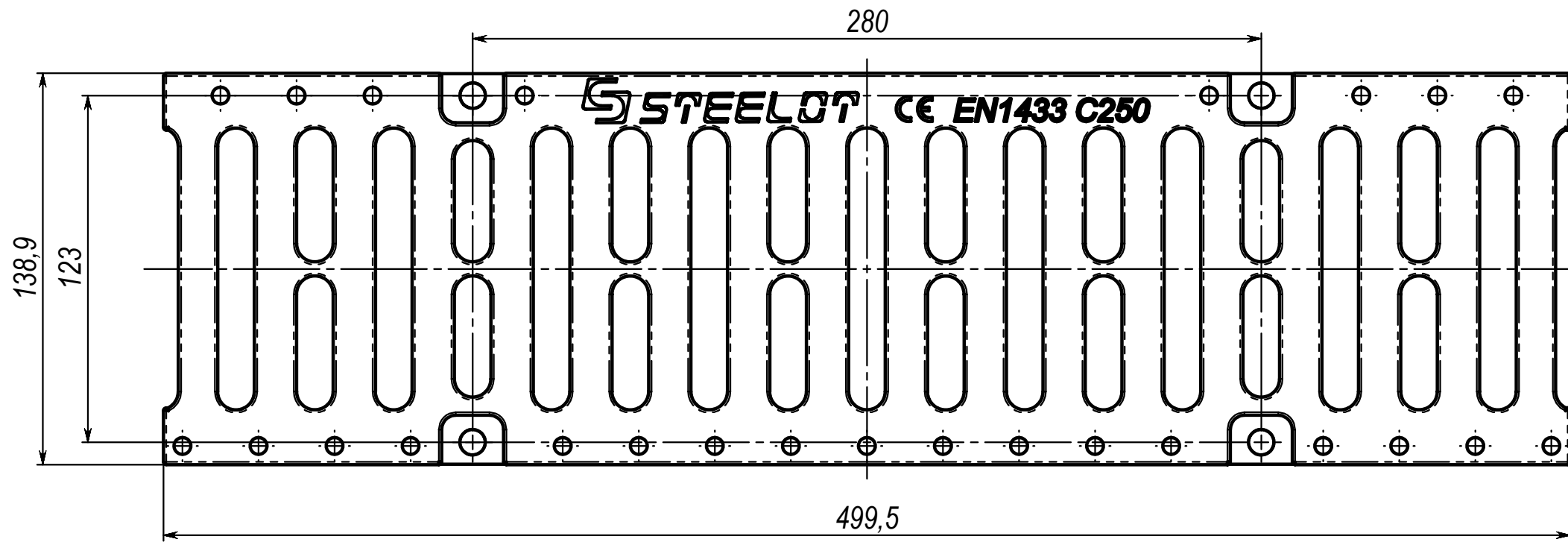
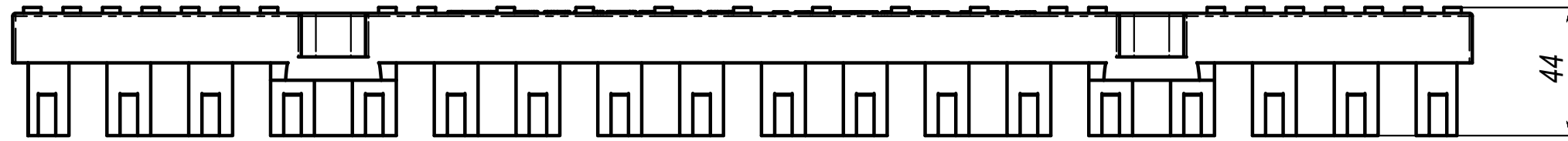


Арт. P1018C



Подпись и дата
Инв. № дубл.
Взам. инв. №
Подпись и дата
Инв. № подл.

					Арт. P1018C			
Изм	Лист	№ докум.	Подп.	Дата	Решетка полиамидная DN100 C250	Лит.	Масса	Масштаб
Разраб.				12.12.18			1,13	1:2
Пров.						Лист		Листов 1
Т. контр.						STEELOP		
Н. контр.								
Утв.					Полиамид			