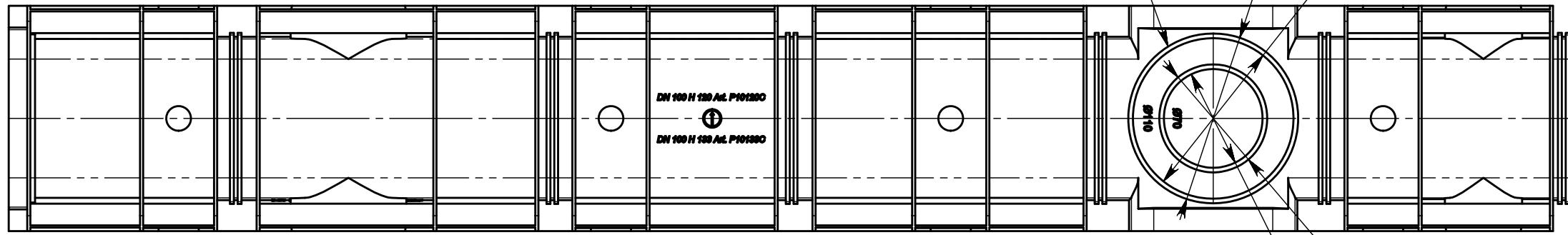


Место нижнего отвода

Ø 110

Ø 104



1013,5

1000

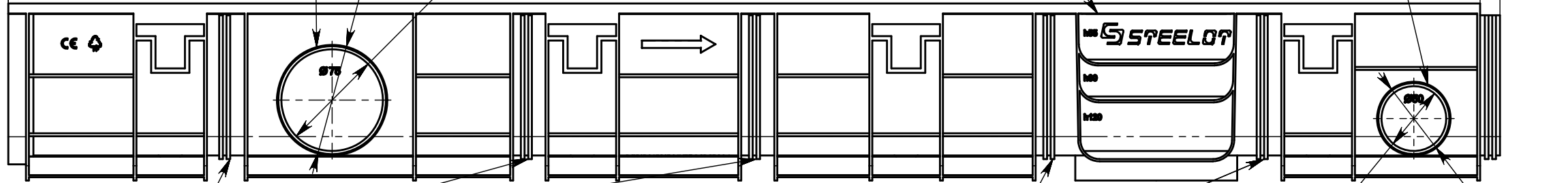
Место бокового отвода

Ø 75

Ø 69

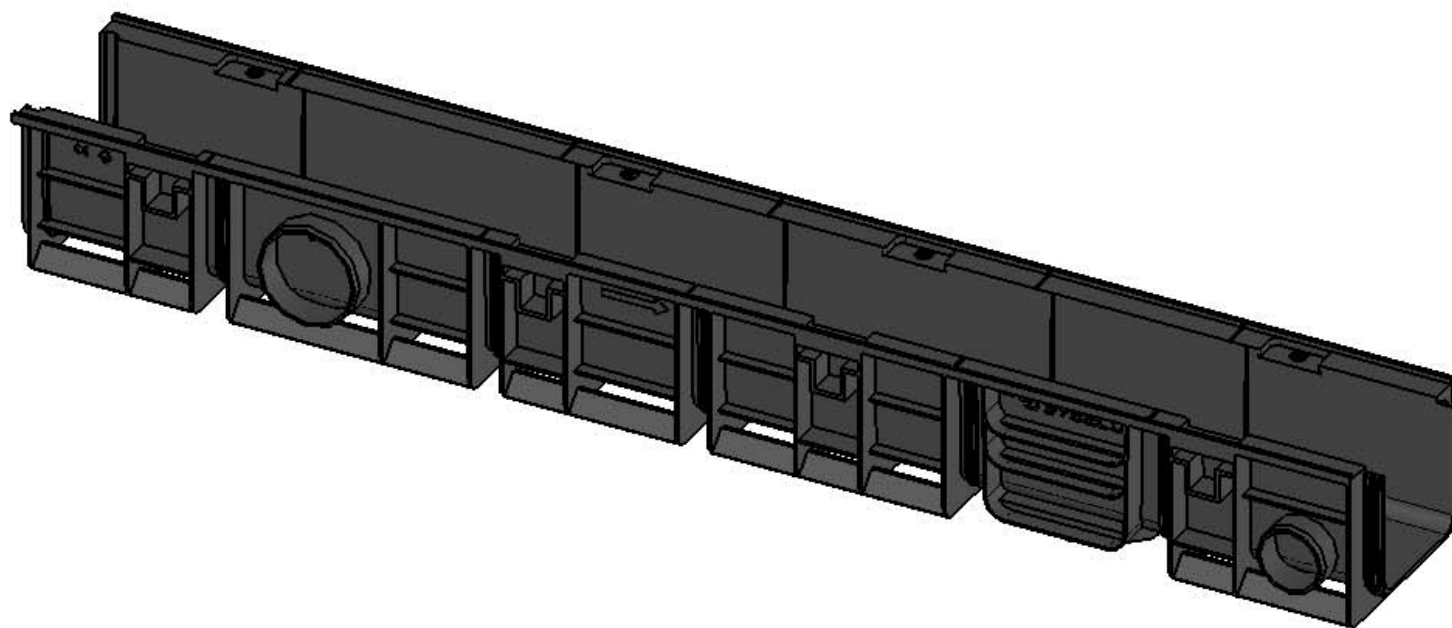
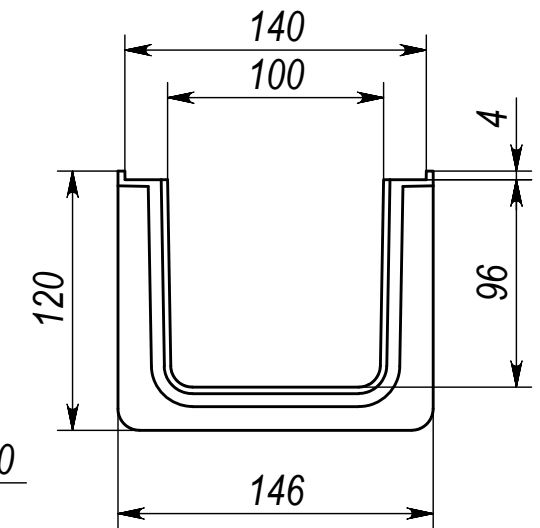
Место бокового подключения лотка

Место бокового отвода



Места реза лотка

Места реза лотка



Арм. P1012C

Лоток DN100 H120

Полипропилен

Лит. Масса Масштаб

1,55 1:3.5

Лист Листов 1

STEELOT

Изм.	Лист	№ докум.	Подп.	Дата
Разраб.				30.11.18
Пров.				
Т. контр.				
Нач. КБ				
Н. контр.				
Утв.				

Подпись и дата

Инв. № дубл.

Взам. инв. №

Подпись и дата

Инв. № подл.