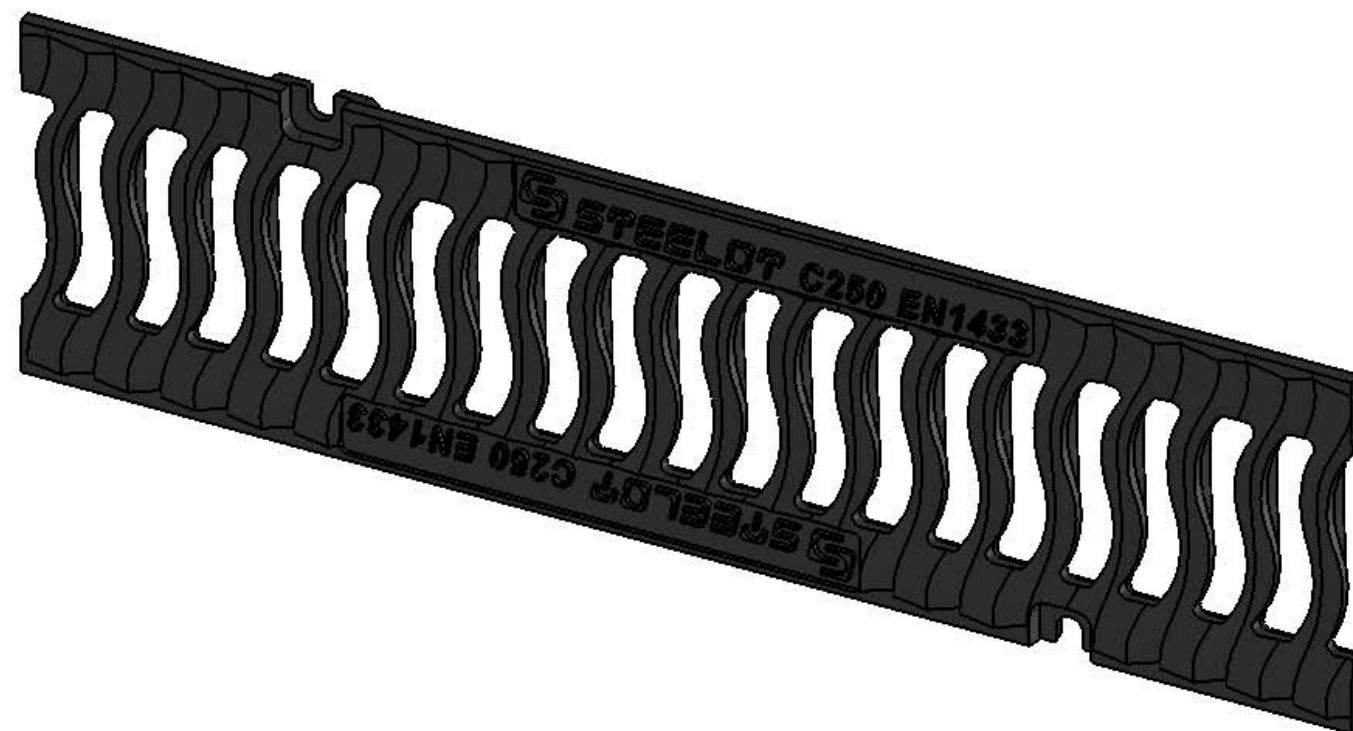
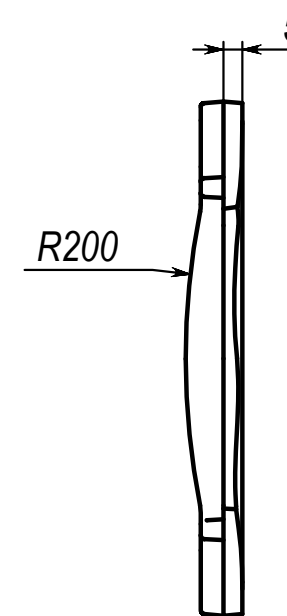
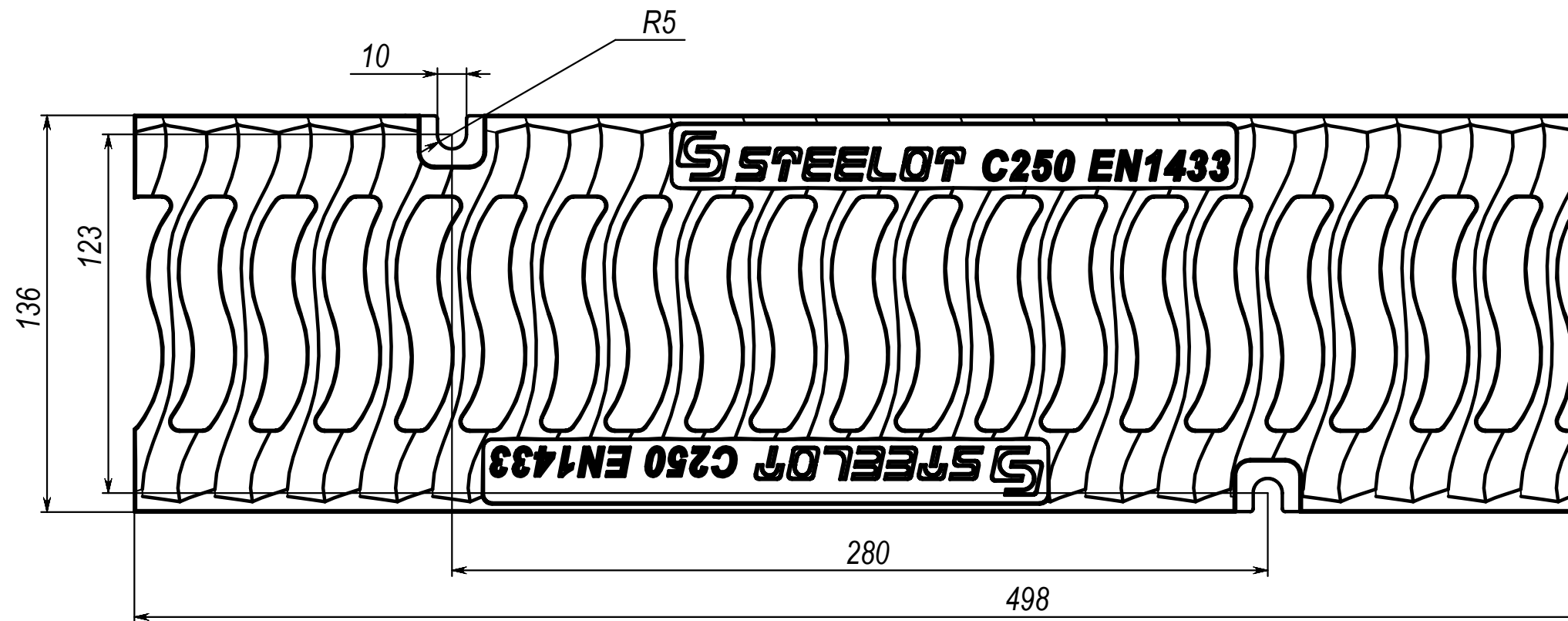


P1005C



Изм. № подл. Подпись и дата  
 Нач. КБ  
 Н. контр.  
 Утв. Куделко

					<b>P1005C</b>			
Изм.	Лист	№ докум.	Подп.	Дата	<b>Решетка DN100 C250</b>	Лит.	Масса	Масштаб
Разраб.		Голубицкий		01.10.18			2,07	1:2
Пров.		Алхасов				Лист	Листов 1	
Т. контр.								
Нач. КБ					<b>ВЧ 50 ГОСТ 7293-85</b>	<b>КТБ ЛП</b>		
Утв.		Куделко						