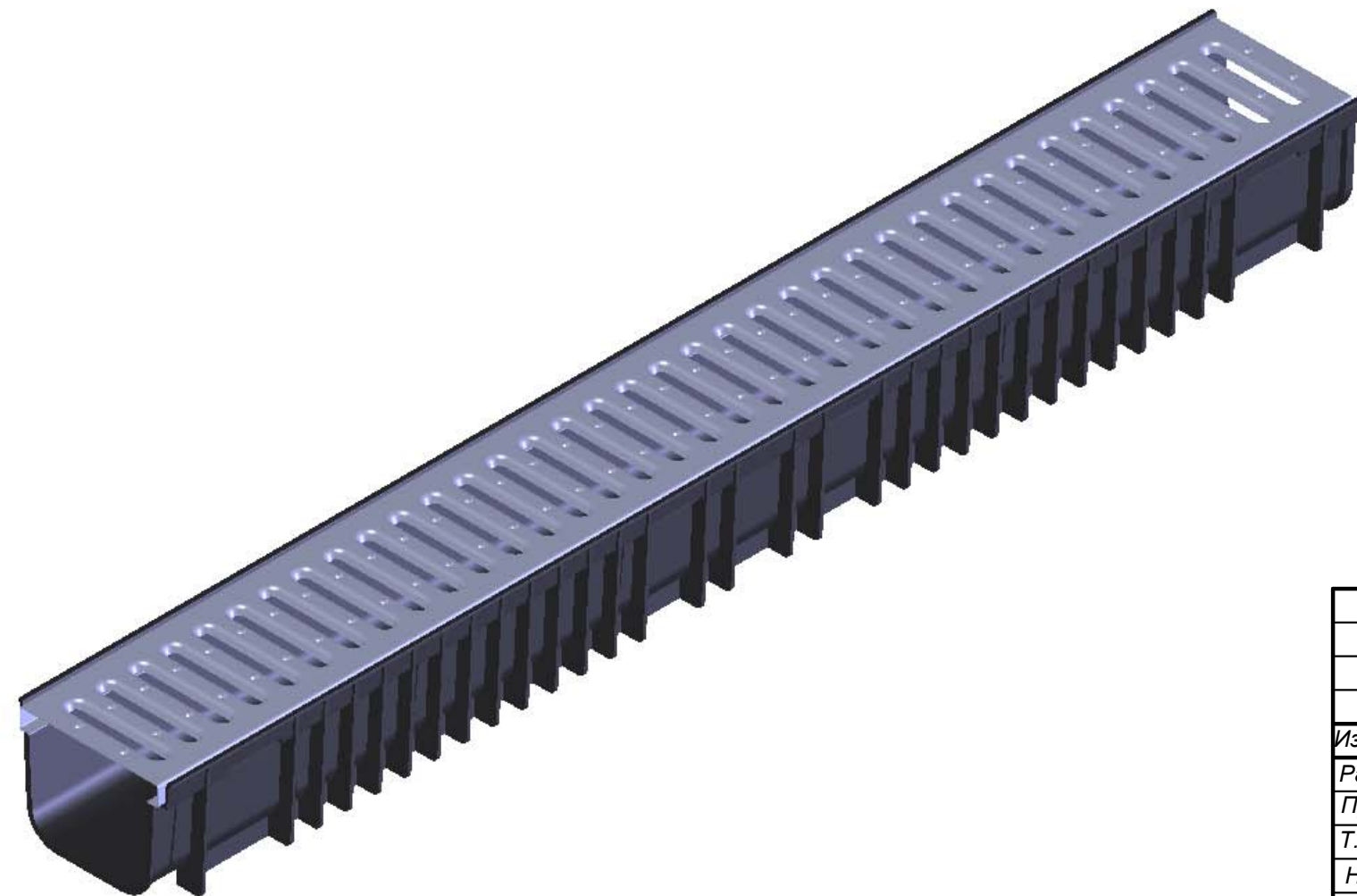
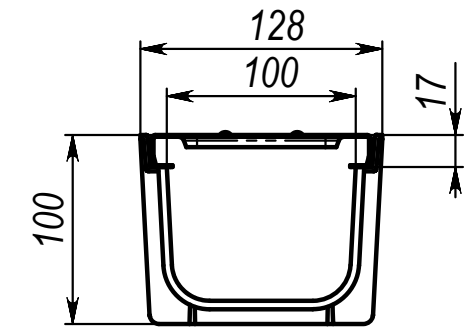
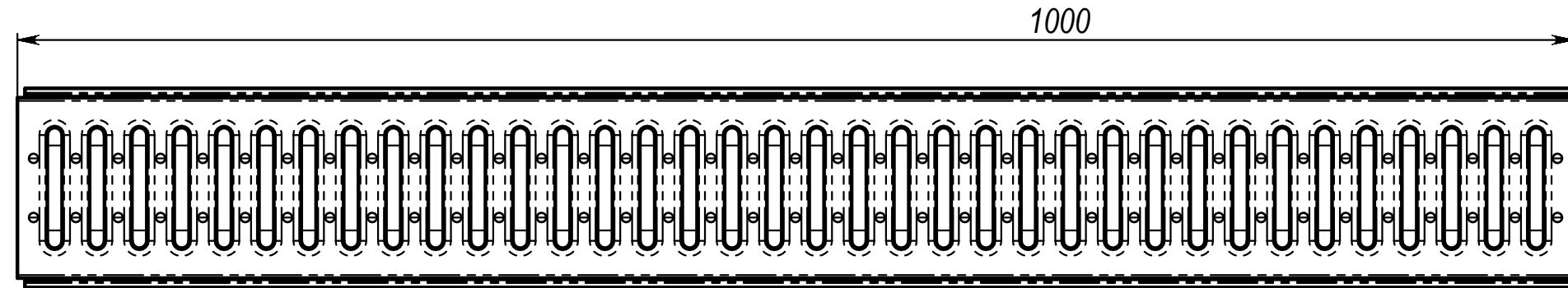
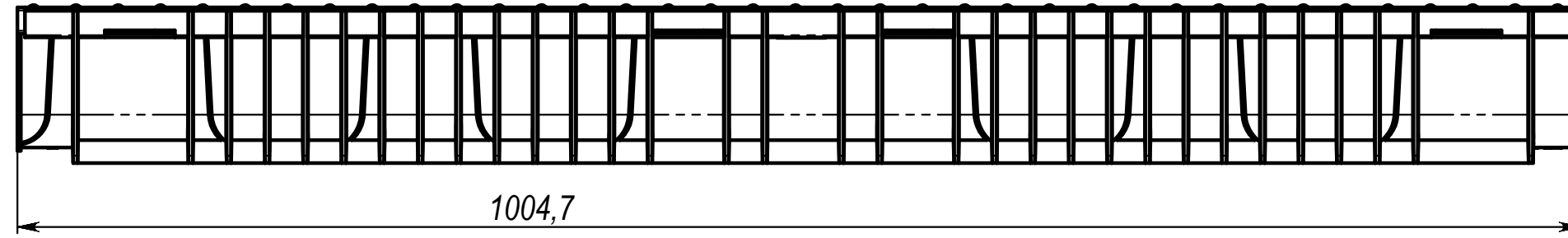


арм. P1010S



Инв. № подл.	Подпись и дата
Изм.	Инв. № дубл.
Лист	Взам. инв. №
№ докум.	Подпись и дата
Подп.	Инв. № подл.
Дата	

					арм. P1010S			
Изм	Лист	№ докум.	Подп.	Дата	Лоток пластиковый SteePlain DN100 H100 в комплекте с стальной оцинкованной решеткой кл. А15	Лит.	Масса	Масштаб
Разраб.				09.04.20				1:4
Пров.						Лист	Листов 1	
Т. контр.						STEELOT		
Н. контр.								
Утв.								