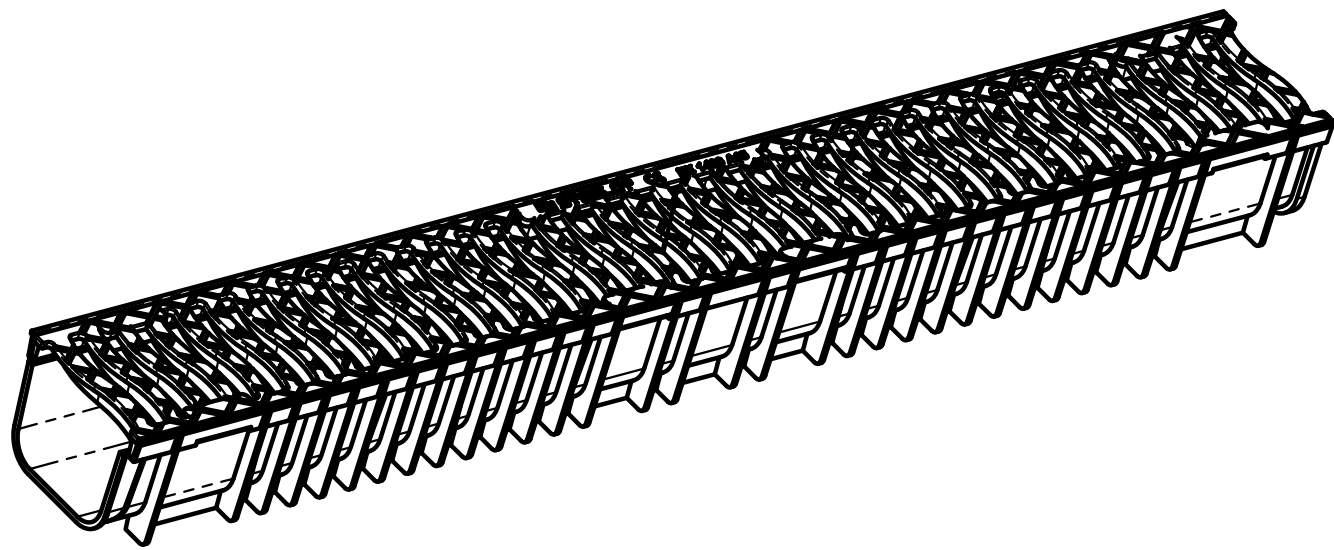
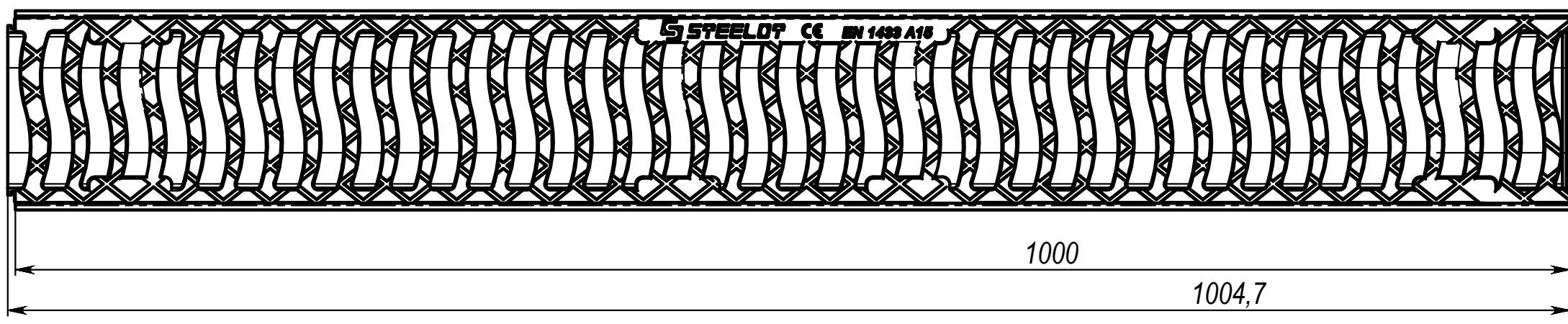
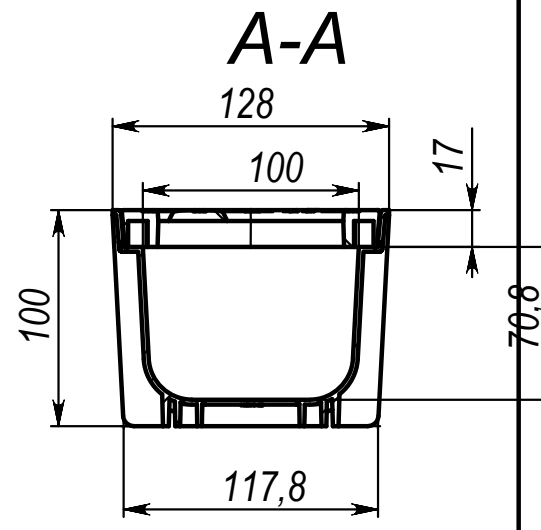
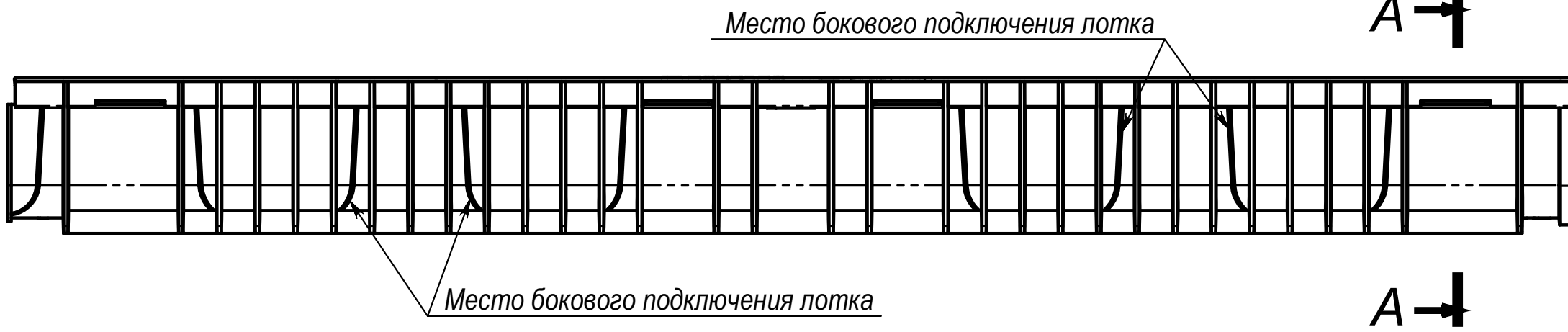
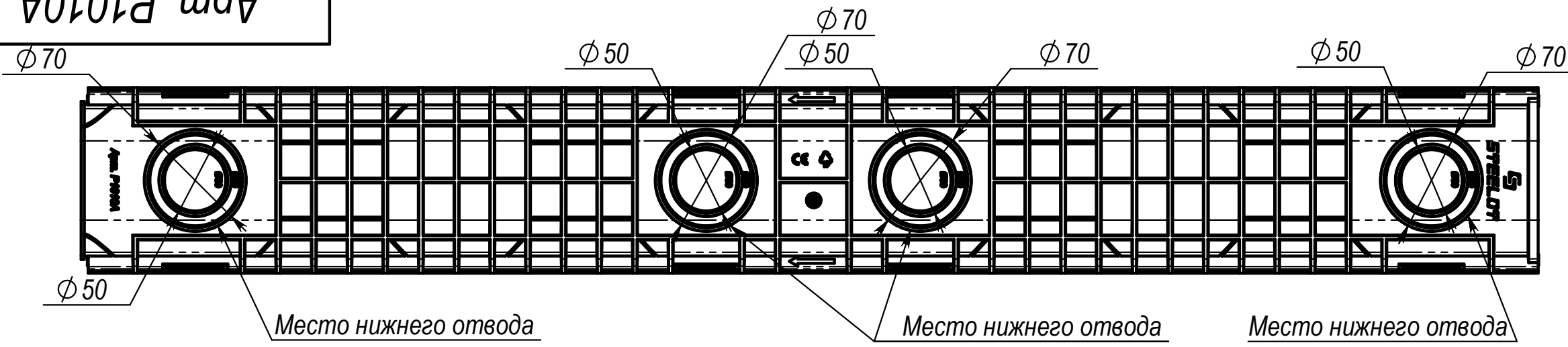


Арм. P1010A



Подпись и дата  
Изм. № дубл.  
Взам. инв. №  
Подпись и дата  
Изм. № подл.

Изм.	Лист	№ докум.	Подп.	Дата
Разраб.				13.04.20
Пров.				
Т. контр.				
Нач. КБ				
Н. контр.				
Утв.				

<b>Арм. P1010A</b>			
Лоток DN100 H100 в сборе с решеткой P1017A	Лит.	Масса	Масштаб
	1	1,54	1:3.5
	Лист	Листов 1	
<b>STEELOT</b>			