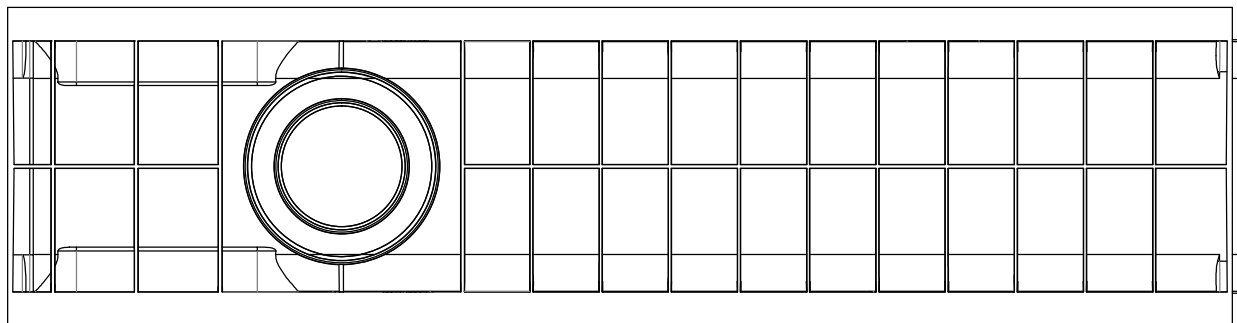
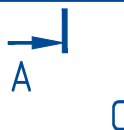
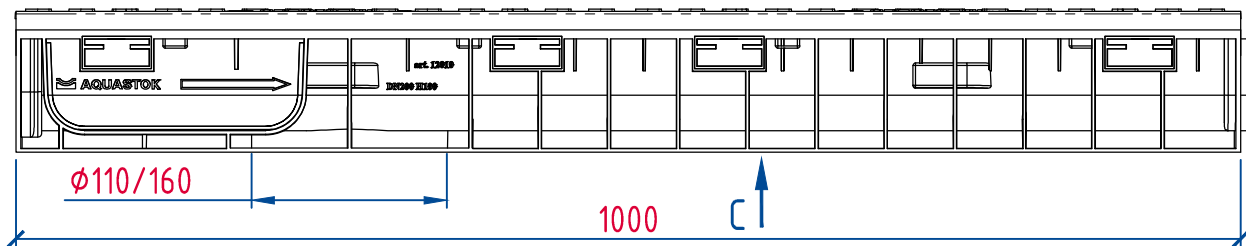
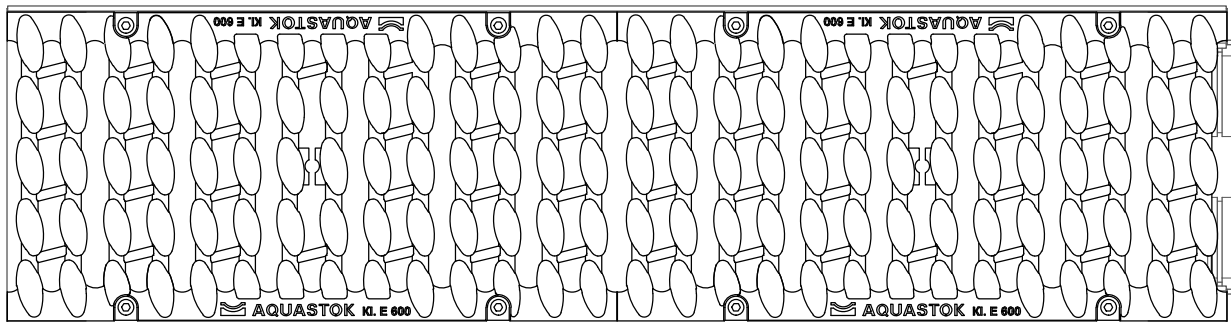
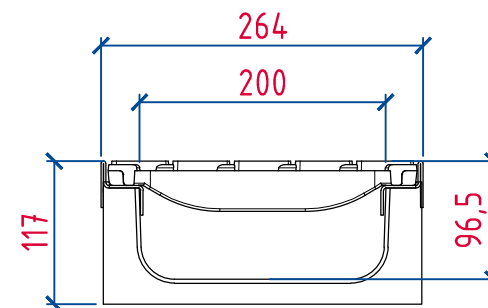


B



A-A



Изм.	Лист	№ докум.	Подпись
			Дата

Лоток водоотводный Profi Plastik
DN200 H117 E600 art.1209

