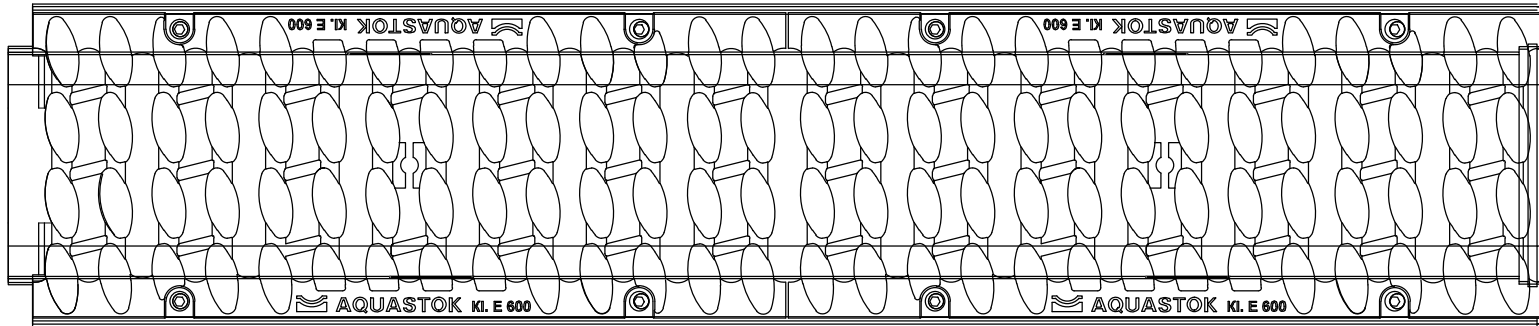
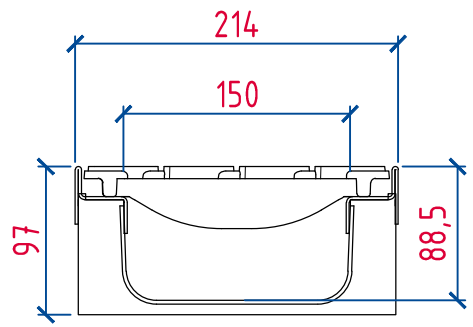


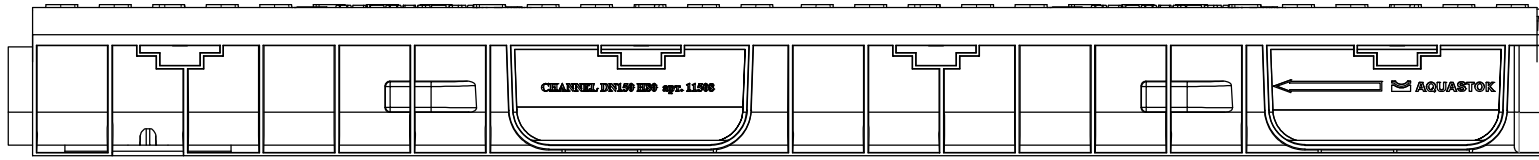
B



A-A



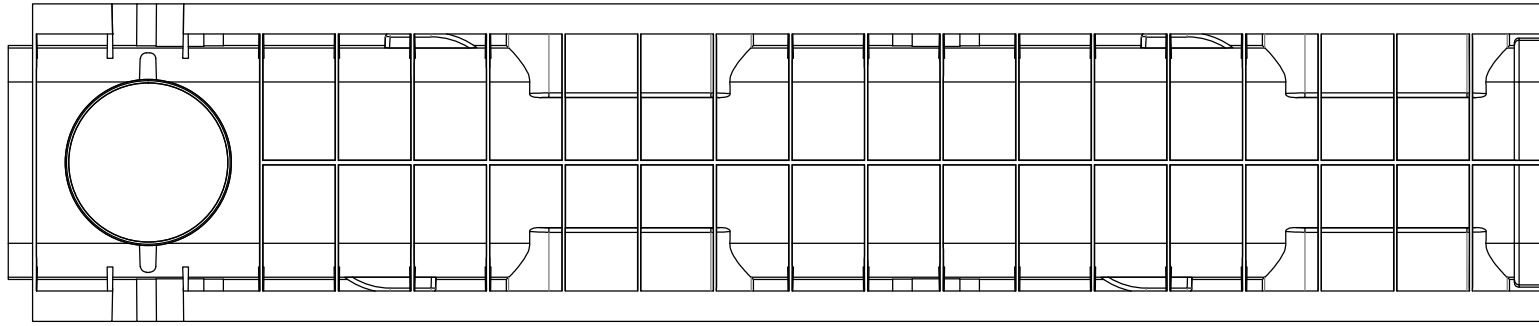
A → B ↓



A → C ↑

1000

C



Изм.	Лист	№ докум.	Подпись
			Дата

Лоток водоотводный Profi Plastik  
в сборе DN150 Н97 E600 арт.1150

